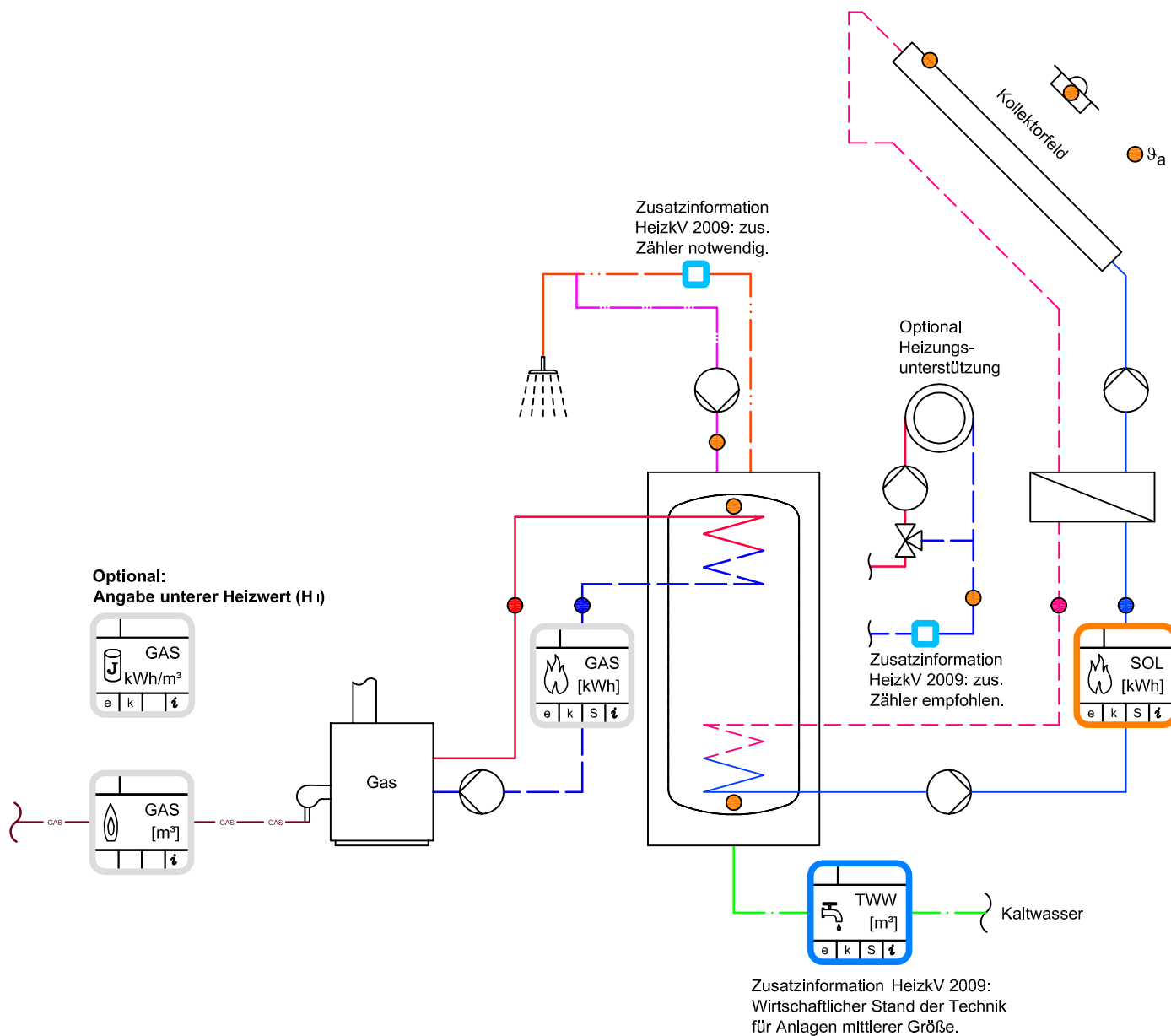


Typ I.080 Gas - Solar: Solarer Ertrag, Auslastung und Brennwertnutzen

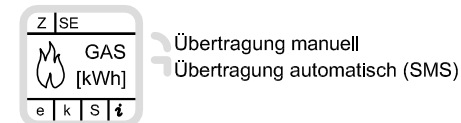
Schema energy-check Online-Monitoring



Hinweis

Beispielhaftes Schema ausschließlich zur Klärung von Meßstellen. Keine Planungsunterlage! Alternativ zu diesem Schema können die Meßstellen durch ein objektspezifisches Schema mit eingezeichneten Meßstellen bestätigt werden.

Legende Zählericon, Datenübertragung



- Gaszähler
- Wärmemengenzähler ● ●
- Energiegehalt Gas
- Wasserzähler
- beispielhafte zusätzliche Meßstellen, Qualitätssicherung und HeizkV 2009
- Z Zähler-ID für Datenverwaltung
- SE Sender-ID / Zählernummer
- e Zähler geeicht
- k Zähler vor Ort kontrolliert
- S Stichtagszähler/ nicht kumulierender Zähler
- i Weitere Informationen (separat zu notieren)

Bearbeitungsvermerk

Objekt _____
Stammdaten gem. Angabe Nutzer angelegt.

Datum _____ geprüft _____