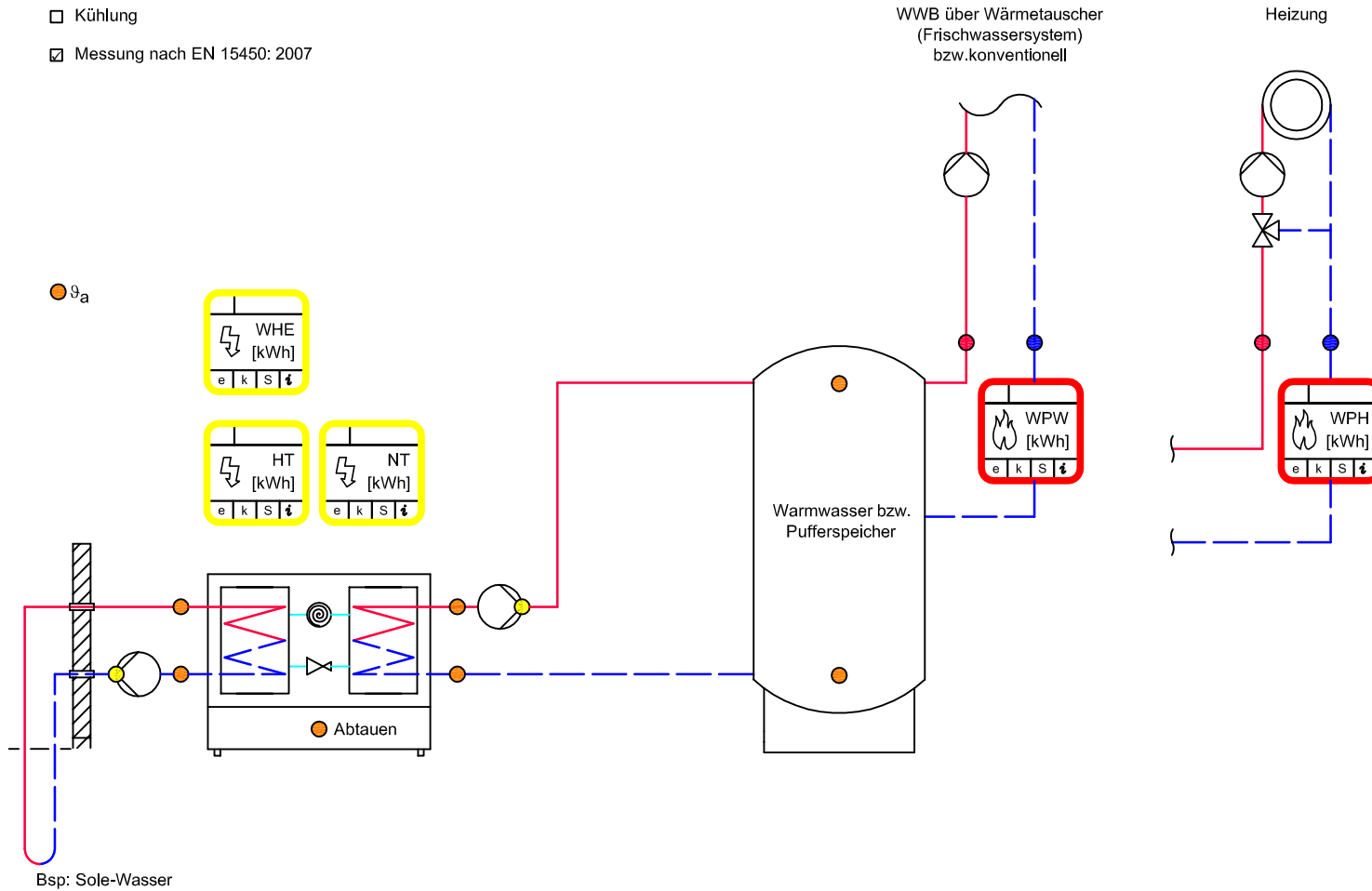


- elektrischer Heizstab
- Kühlung
- Messung nach EN 15450: 2007



Hinweis

Beispielhaftes Schema ausschließlich zur Klärung von Meßstellen. Keine Planungsunterlage! Alternativ zu diesem Schema können die Meßstellen durch ein objektspezifisches Schema mit eingezeichneten Meßstellen bestätigt werden.

Legende Zählericon, Datenübertragung

Z	SE	Übertragung manuell	
HT			
HT		Übertragung automatisch (SMS)	
e	k	S	i

- Wärmemengenzähler ● ●
- Stromzähler
- beispielhafte zusätzliche Meßstellen, Qualitätssicherung und HeizkV 2009
- Erfassung Hilfsenergie (optional)
- Z Zähler-ID für Datenverwaltung
- SE Sender-ID / Zählernummer
- e Zähler geeicht
- k Zähler vor Ort kontrolliert
- S Stichtagszähler/ nicht kumulierender Zähler
- i Weitere Informationen (separat zu notieren)

Bearbeitungsvermerk

Objekt _____

Stammdaten gem. Angabe Nutzer angelegt.

Datum _____ geprüft _____