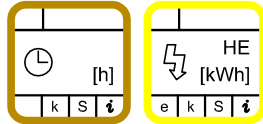
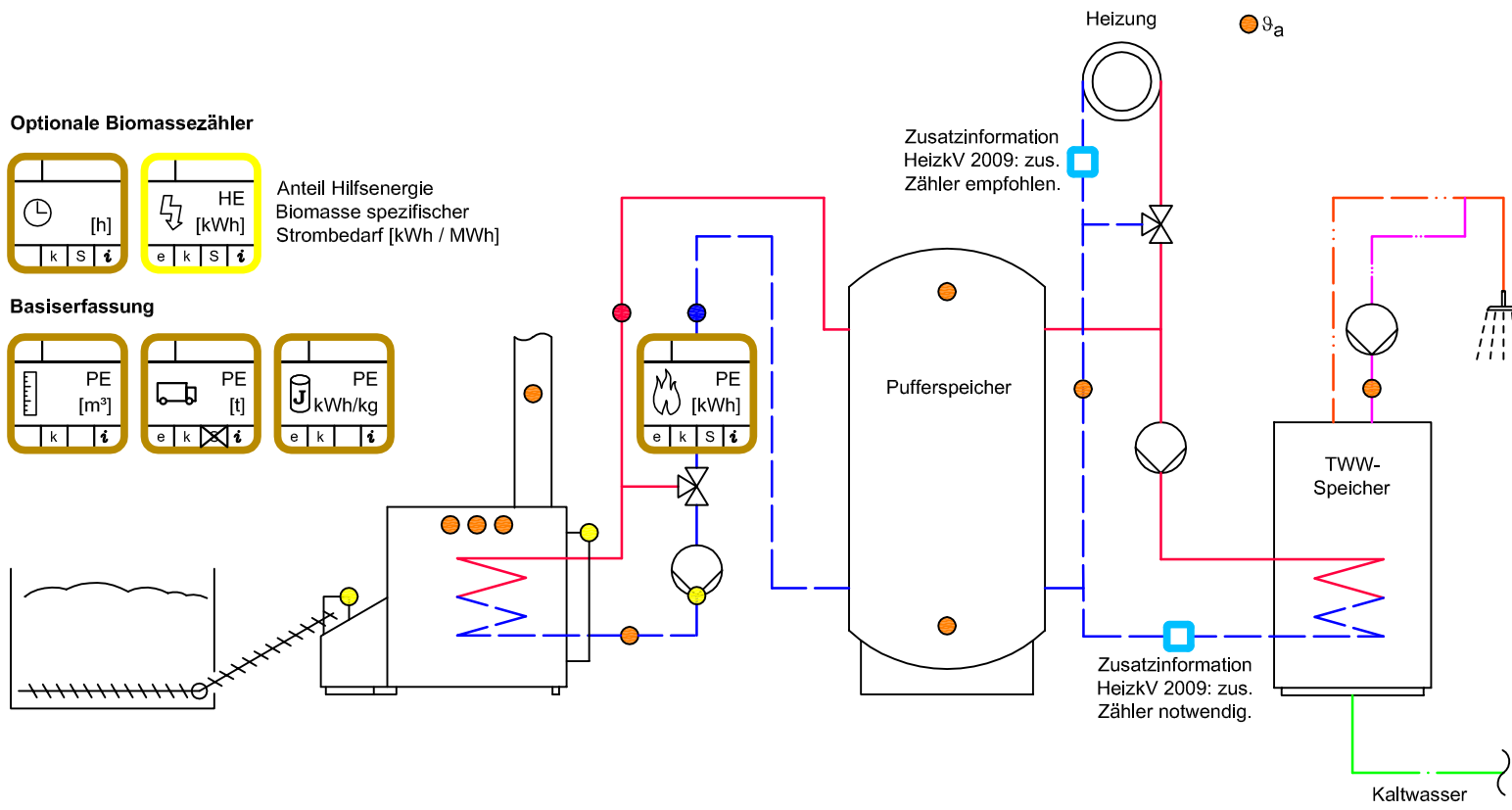
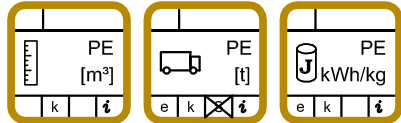


Optionale Biomassezähler



Anteil Hilfsenergie
Biomasse spezifischer
Strombedarf [kWh / MWh]

Basiserfassung



Zusatzinformation
HeizkV 2009: zus.
Zähler empfohlen.

Heizung

● 9a

Pufferspeicher

TWW-
Speicher

Zusatzinformation
HeizkV 2009: zus.
Zähler notwendig.

Kaltwasser

Hinweis

Beispielhaftes Schema ausschließlich zur Klärung von Meßstellen. Keine Planungsunterlage! Alternativ zu diesem Schema können die Meßstellen durch ein objektspezifisches Schema mit eingezeichneten Meßstellen bestätigt werden.

Legende Zählericon, Datenübertragung

- | | | |
|----|-------|-------------------------------|
| Z | SE | Übertragung manuell |
| PE | [kWh] | |
| e | k | Übertragung automatisch (SMS) |
| S | i | |
- Wärmemengenzähler ● ●
 - Füllstandschtzung Pelletsbunker
 - Liefermenge Pellets
 - Energiegehalt
 - Stromzähler
 - Betriebsstundenzähler
 - beispielhafte zusätzliche Meßstellen, Qualitätssicherung und HeizkV 2009
 - Erfassung Hilfsenergie (optional)
 - Z Zähler-ID für Datenverwaltung
 - SE Sender-ID / Zählernummer
 - e Zähler geeicht
 - k Zähler vor Ort kontrolliert
 - S Stichtagszähler/ nicht kumulierender Zähler
 - i Weitere Informationen (separat zu notieren)

Bearbeitungsvermerk

Objekt _____
Stammdaten gem. Angabe Nutzer angelegt.

_____ Datum _____ geprüft