

WP-Cockpit Initiative für effiziente Wärmepumpen

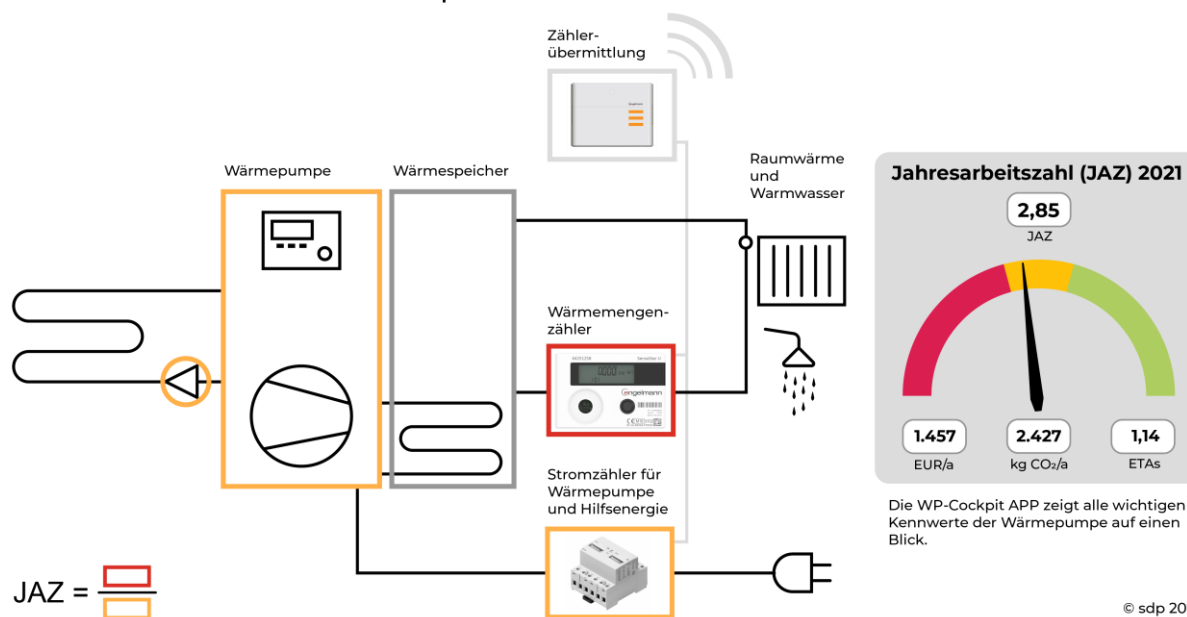
Ab Anfang 2022 steht die Schweizer WP-Cockpit App auch in Deutschland zur Verfügung. Für private Wärmepumpenbesitzer*innen ist die Nutzung der App bei manueller Eingabe der monatlichen Zählerstände kostenfrei. Für die automatische Erfassung der Zählerwerte kann über einen zertifizierten Hersteller optional ein Metering-Set bezogen werden. 20 deutsche und österreichische Testhaushalte werden im Dezember 2021 für den Test der Monitoring-Sets in der Startphase gesucht.

Um einfach zu messen, wie effizient eine Wärmepumpe arbeitet wird der in der Schweiz bereits erfolgreich eingeführte WP-Cockpit der [Energieagentur St. Gallen](#) mit Hilfe des [Fraunhofer-Institut für Solare Energiesysteme ISE](#) und der [Stiftung Energieeffizienz](#) nun auch in Deutschland bereitgestellt.

Zur Einführung der WP-Cockpit App werden Testhaushalte gesucht, die derzeit Wärmepumpen installieren. Unter den Interessenten werden im Dezember 2021 zum Einbau in die laufenden Installation 20 kostenlose Engelmann Metering-Sets verlost. Interessenten können sich unter info@stiftung-energieeffizienz.org melden.

Unnötiger Stromverbrauch von Wärmepumpen erzeugt überhöhte Heizkosten und CO₂-Emissionen. Um hier Abhilfe zu schaffen ermöglicht WP-Cockpit.de die einfache Kontrolle von Effizienz, Kosten und Emissionen. Zunächst für Neuanlagen steht die Web-App privaten Wärmepumpenbesitzer*innen kostenfrei zur Verfügung.

Funktionsschema WP-Cockpit



Für die Messung der Effizienz sind ein geeichter Strom- und Wärmemengenzähler notwendig. Von diesen können die monatlichen Zählerwerte ohne zusätzliche Hilfsmittel von Hand eingetragen werden. Für eine automatische Datenerfassung besteht zudem die Möglichkeit, über

Fachbetriebe ein zertifiziertes Metering-Set der [Engelmann Sensor GmbH](#) ab ca. 500 EUR zu beziehen. Das Set beinhaltet mit Zählern und Gateway alle notwendigen Komponenten zur automatischen Messwerterfassung und Datenaufbereitung.

Die mit der App gewonnenen Daten werden auf der [sustainable data platform](#) Plattform zur Unterstützung eines optimalen Anlagenbetriebs und anonymisiert für Statistiken z.B. zur verbesserten Energieberatung bereitgestellt. Auf der gemeinwohlorientierten und spendenfinanzierten Plattform werden offene Werkzeuge wie die CO₂-Avatar App entwickelt, um Bürger*innen und Kommunen beim Erreichen ihrer CO₂-Reduktionspfade zur Klimaneutralität zu unterstützen.

Ca. 300 Wörter, 2.300 Zeichen

Externe Links

Webseite zur WP-Cockpit: <https://WP-Cockpit.de/>

Webseite zur Web-App: <https://hp-cockpit.org/hpc-app/>

Webseite Metering-Set: <https://www.engelmann.de/de/metering-set/>

Bildmaterial

Download Bilddaten in png und svg Format (zip): <https://WP-Cockpit.de/wp-content/uploads/2021/12/WP-Cockpit-Bilddaten.zip>

» WP-Cockpit Funktionsschema (png 350kB)

» WP-Cockpit Tacho (png 94kB)

» Engelmann Zähler Set (png 264kB)

» WP-Cockpit Bildzeichen (png 22kB)

Informationen zur WP-Cockpit Initiative:

*Die Energieagentur St. Gallen, das Fraunhofer-Institut für Solare Energiesysteme ISE und die Stiftung Energieeffizienz stellen den für Endverbraucher*innen kostenfreien WP-Cockpit bereit. Die Organisationen arbeiten zusammen, um eine offene und allgemein zugängliche europäische Datenplattform zu entwickeln, auf welcher Wärmepumpen-Betriebsdaten zusammengeführt, dargestellt und analysiert werden.*

Dies soll allen Interessierten ermöglichen, die Effizienz von bestehenden und neuen Wärmepumpen zu messen und diese aufgrund der Resultate und daraus abgeleiteten Handlungsempfehlungen zu optimieren. Die Zusammenarbeit der Non-Profit mit For-Profit Partnern erfolgt auf Basis des [Kodex der sustainable data platform](#).

Die 2010 gegründete gemeinnützige Stiftung Energieeffizienz ist kommissarische Trägerin der sustainable data platform, auf der die WP-Cockpit App bereitgestellt wird.

Kontakt:

sdp c/o Stiftung Energieeffizienz

Zollstockgürtel 5

D-50969 Köln

Tel: +49 221 5465705

Mail: [info\[at\]stiftung-energieeffizienz.org](mailto:info[at]stiftung-energieeffizienz.org)

www.stiftung-energieeffizienz.org